



TAMEO Kits



TMK 393
LOTUS FORD 78
ITALIAN G.P. 1977
Winner Mario Andretti
www.tameokits.com



**COLOUR CONVERSION - CONVERSIONE COLORI - FARBENUMWANDLUNG
CONVERSION DE COULEUR - COLORES CONVENSIONADOS**



RED
ROSSO
ROT
ROUGE
ROJO

TAMIYA X7



SEMI GLOSS BLACK
NERO SEMI LUCIDO
SEIDENMATT SCHWARZ
NOIR SEMI BRILLANT
NEGRO SEMBRILLANTE

TAMIYA TS29



ALUMINIUM
ALLUMINIO
ALUMINIUM
ALUMINIUM
ALUMINIO

TAMIYA TS17



SILVER
ARGENTO
SILBER
ARGENT
PLATA

TAMIYA TS30



BLACK
NERO
SCHWARZ
NOIR
NEGRO

TAMIYA TS14



STEEL
NATURAL METAL
ACCIAIO
STAHLGRAU
GRIS ACIER
GRIS ACERO

TAMIYA TS61



NATO GREEN
VERDE NATO
NATOGRUEN
VERT NATO
VERDE NATO

TAMIYA TS61



GUN METAL
GRIGIO FUCILE
GUN METAL
GRIS FUSIL
GRIS FUSIL

TAMIYA TS38



FLAT BLUE
BLU OPACO
MATTBLAU
BLEU OPAQUE
AZUL MATE

TAMIYA XF8



CLEAR BLUE
BLU CHIARO
HELLBLAU
BLEU CLAIR

TAMIYA TS72



CLEAR RED
ROSSO CHIARO
HELLROT
ROUGE CLAIR

TAMIYA TS24



GOLD
ORO
GOLD
OR
ORO

TAMIYA TS21



BUFF
CAMOSCIO
SANDFARBEN
CHAMOIS
ANTE

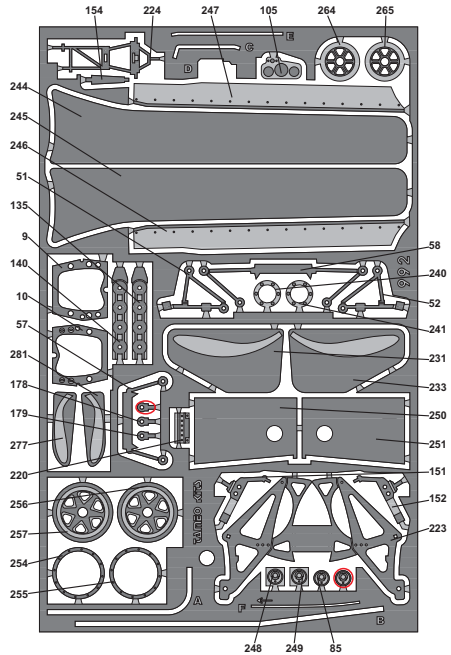
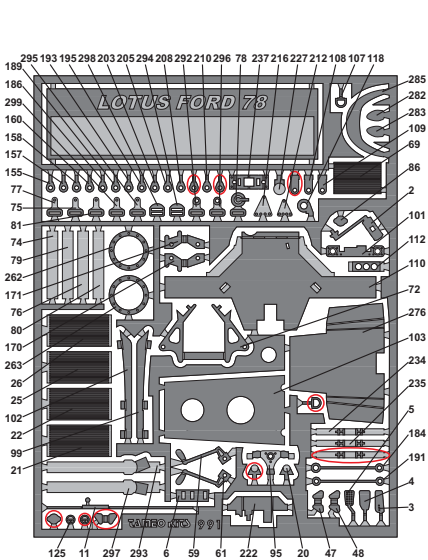
TAMIYA XF57



FLAT HEART
TERRA OPACO
DUNSTERDE
TERRA OPAQUE
TERRA MATE

TAMIYA XF52

**PHOTOETCHED - FOTOINCISIONI - FOTOGAEZTJ
PHOTOGRAVURES - FOTOGRABADO**



Spare parts
Pezzi di ricambio
Pièces de rechange
Ersatzteile
Piezas de repuesto

TAMEO KITS srl

Via Valle, 111 - P.O. Box 61
17022 BORGIO VEREZZI SV ITALY
Tel. 39 019 - 615.250 Fax. 39 019 - 615.310

website www.tameokits.com
e-mail sales@tameokits.com
e-mail technical@tameokits.com

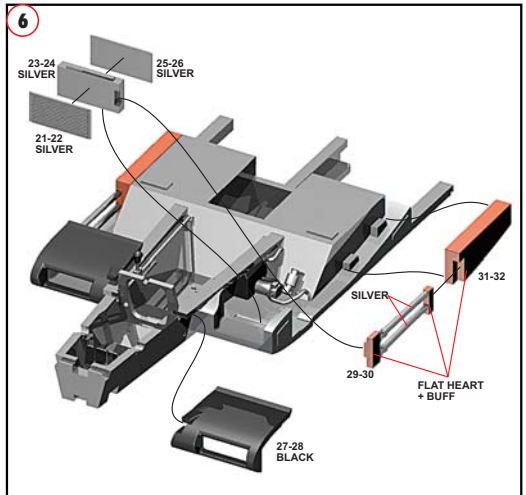
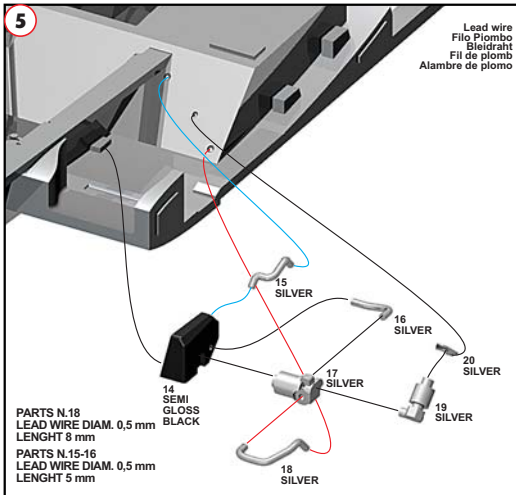
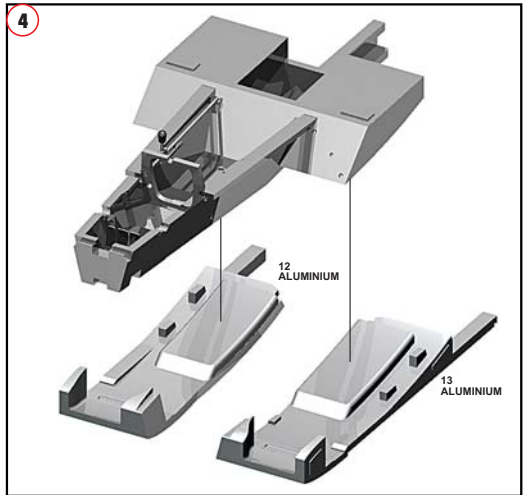
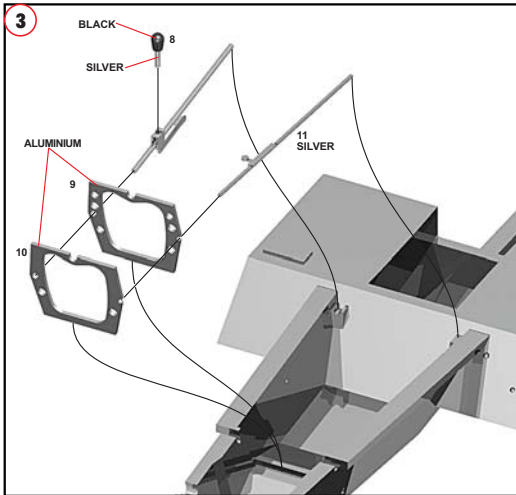
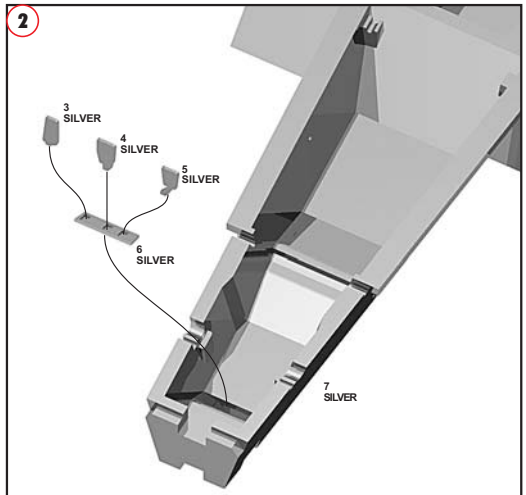
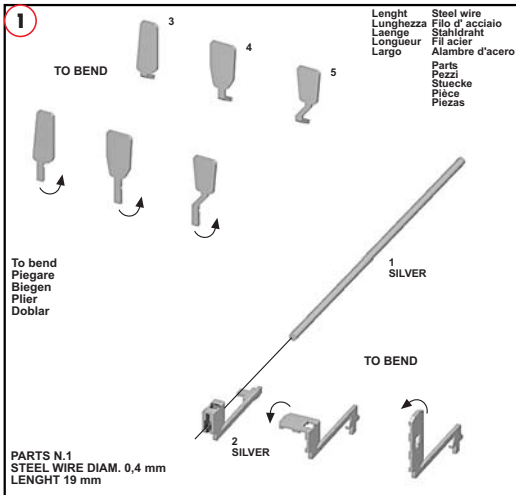
Made in Italy. Modello per collezionisti in scala 1/43. Vietata la vendita ai minori di 14 anni. Nocivo per ingestione. Conservare fuori dalla portata dei bambini. Tameo Kits declina ogni responsabilità per un uso improprio del prodotto.

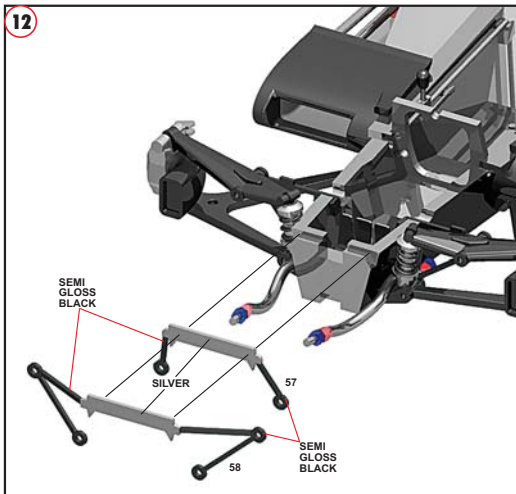
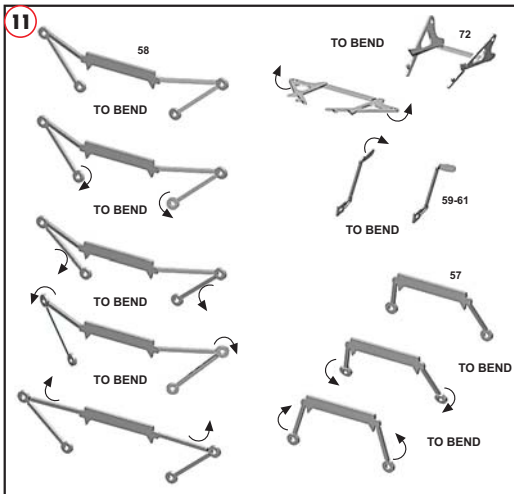
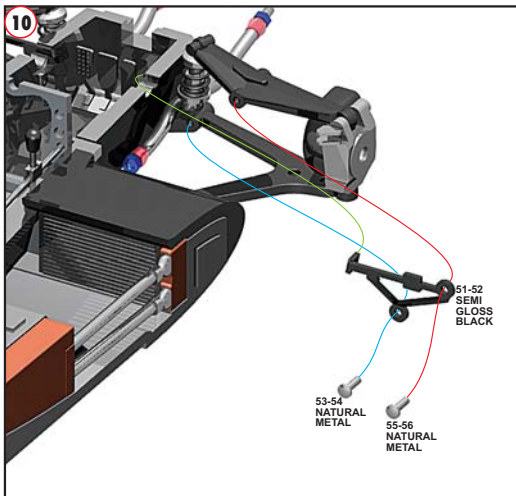
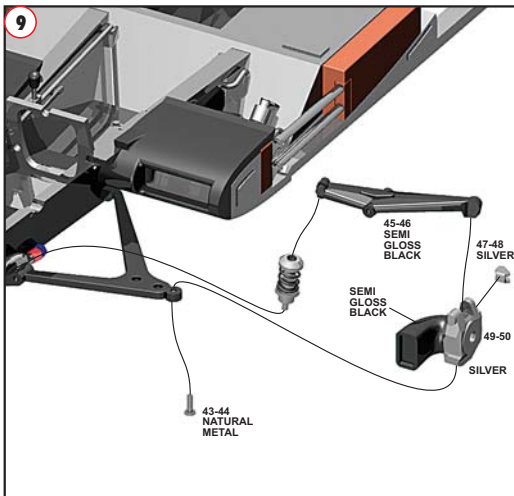
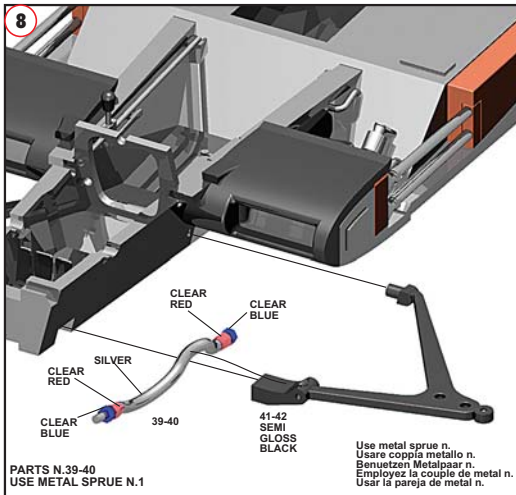
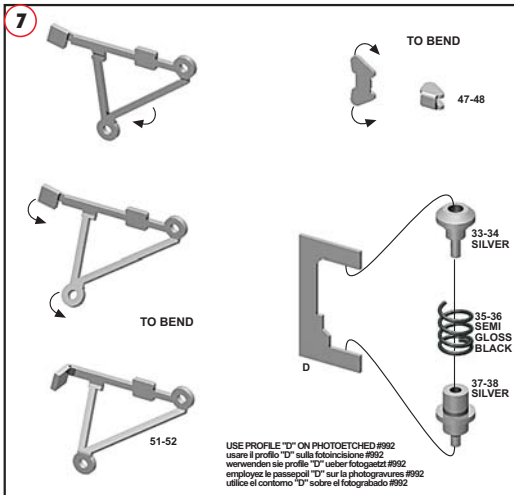
Made in Italy. Collector 1/43 Scale Models. Not for sale to persons under 14 years of age. Dangerous if swallowed. Keep out of reach of children. Tameo Kits not held responsible for any damage or injury resulting from improper use of the product.

Made in Italy. Modèle pour collectionneurs échelle 1/43. Vente interdite aux enfants de moins de 14 ans. Dangereux si avalé. Conservé hors de la portée des enfants. Tameo Kits décline toute responsabilité dans le cas de dommages dérivés de l'usage non approprié du produit.

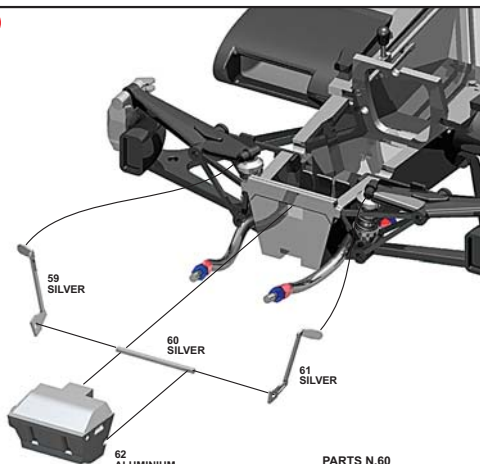
Made in Italy. Sammlermodell im Maßstab 1/43. Verkauf an Jugendliche unter 14 Jahren verboten. Schädlich bei Verschlucken. Tameo Kits lehnt jede Verantwortung bei unsachgemäßer Benutzung des Produktes ab.

Hecho en Italia. Colección de modelos a escala 1/43. Prohibida la venta a menores de 14 años. No comestible. Mantener fuera del alcance de los niños. Tameo Kits no se hace responsable de los daños causados por el uso incorrecto de este producto.



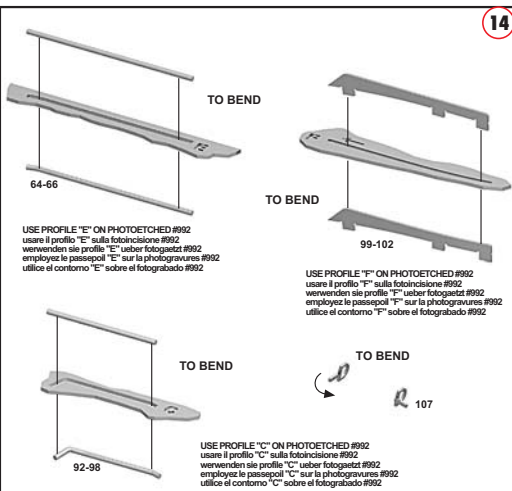


13

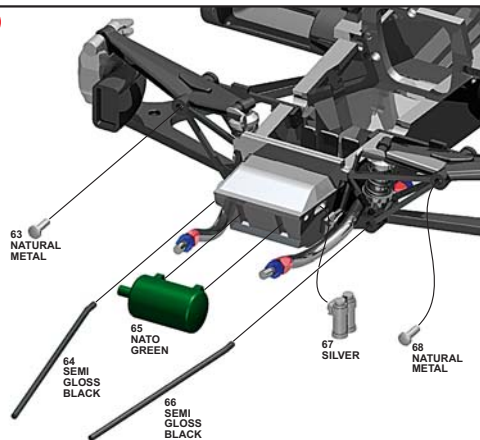


PARTS N.60
STEEL WIRE DIAM. 0,4 mm
LENGHT 6,6 mm

14

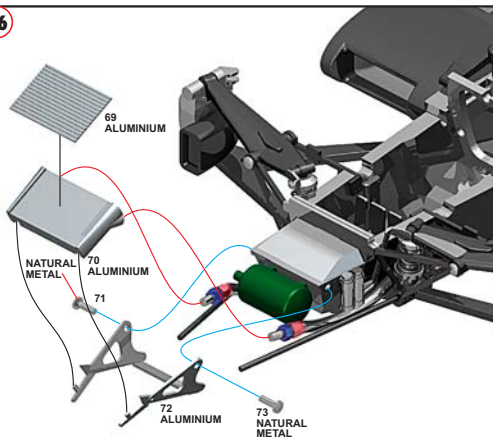


15

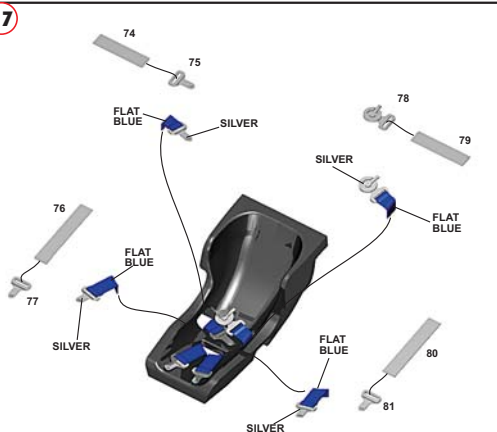


PARTS N.64-66
STEEL WIRE DIAM. 0,6 mm
LENGHT 14,5 mm

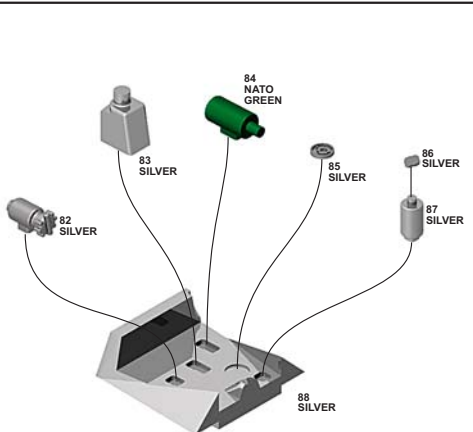
16

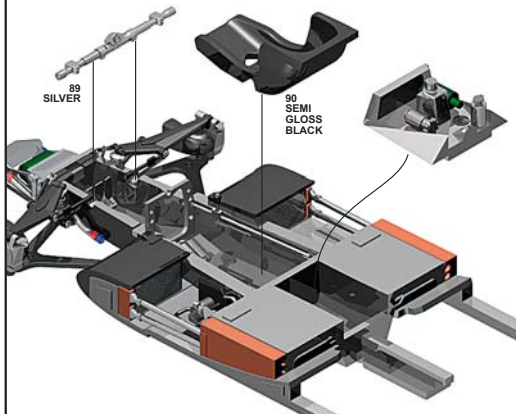
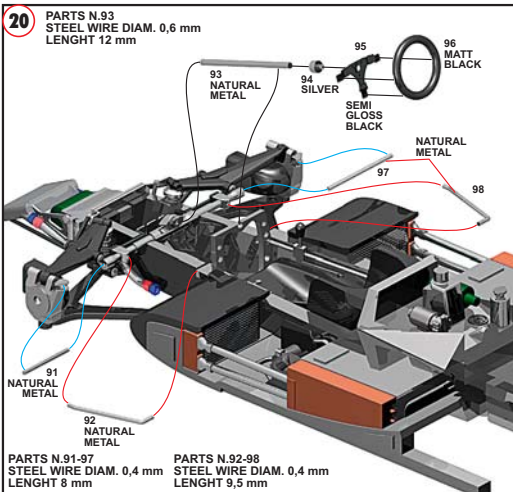
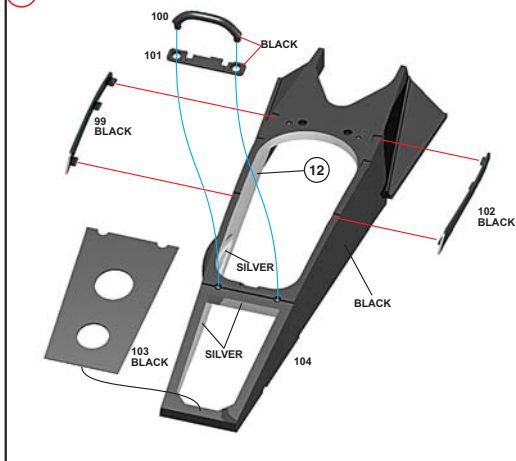
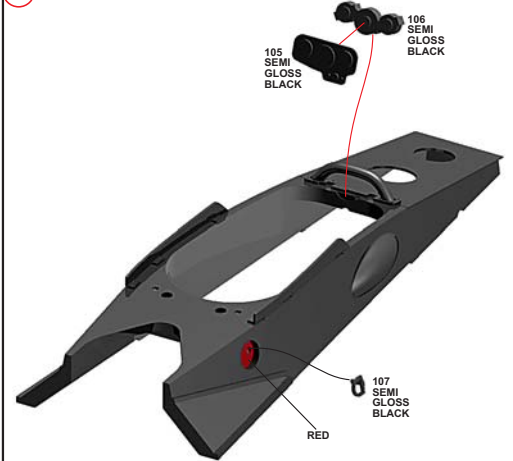
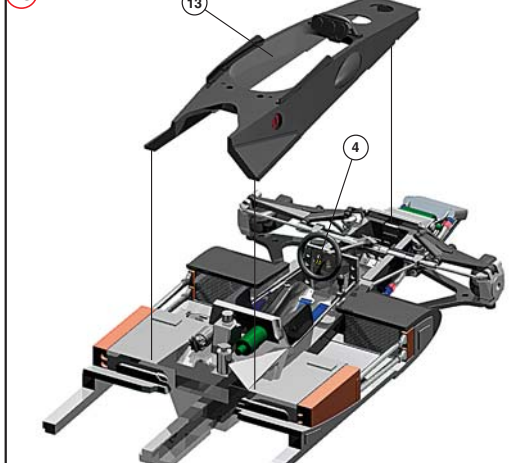
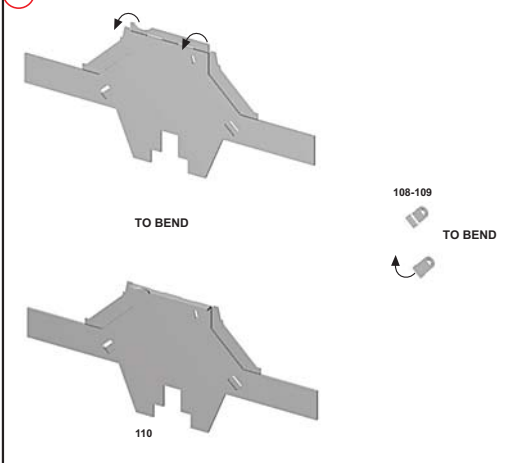


17

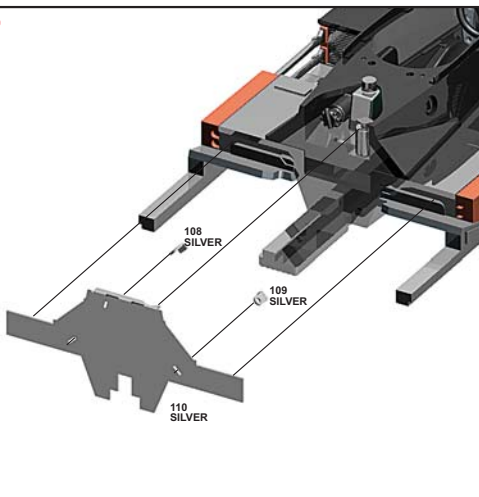


18

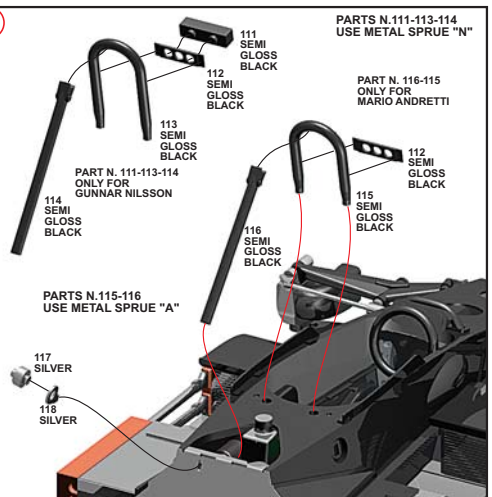


19**20****21****22****23****24**

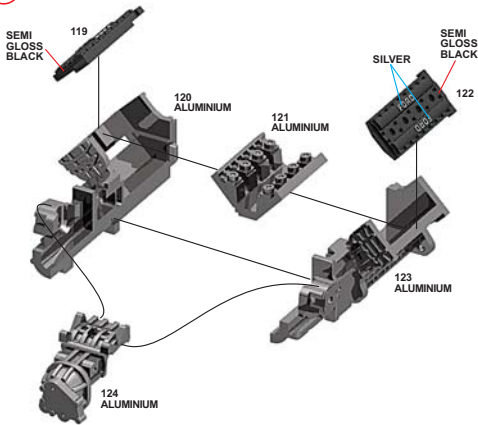
25



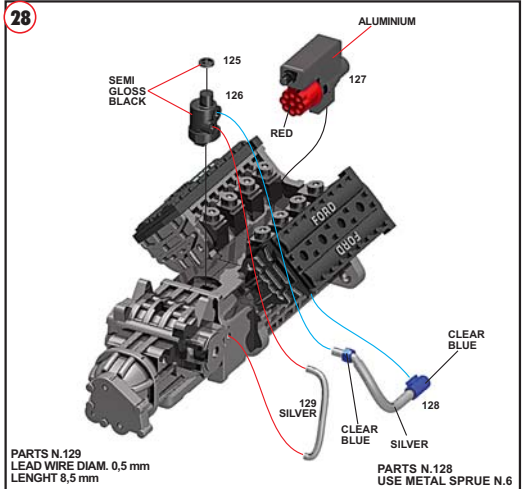
26



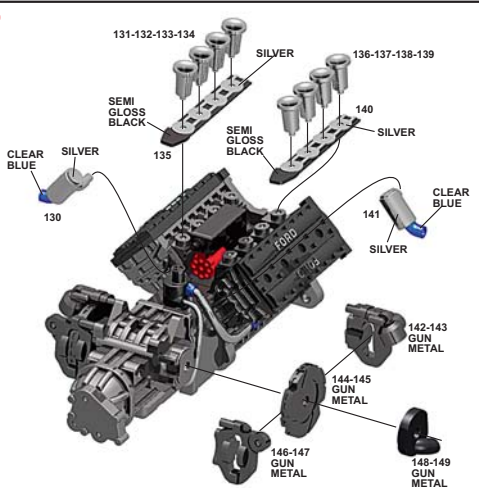
27



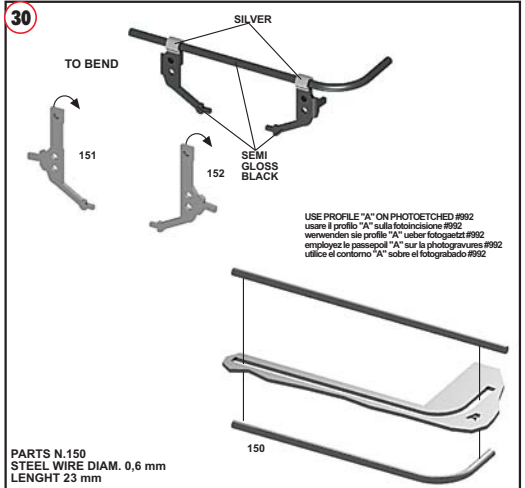
28



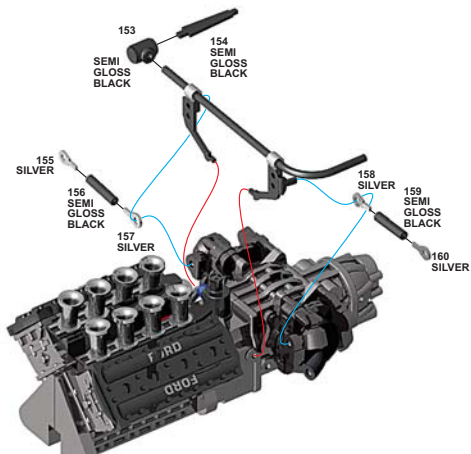
29



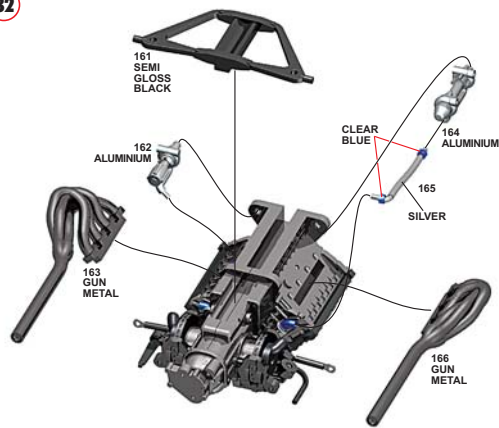
30



31

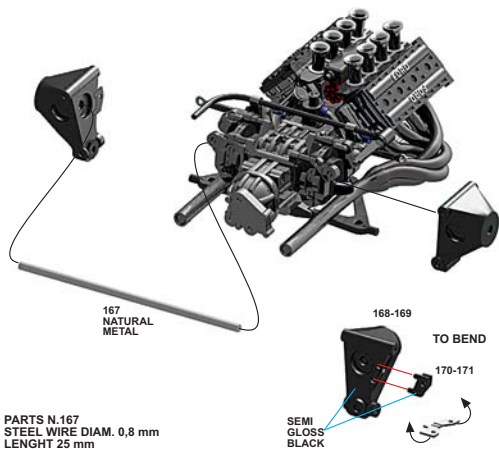


32



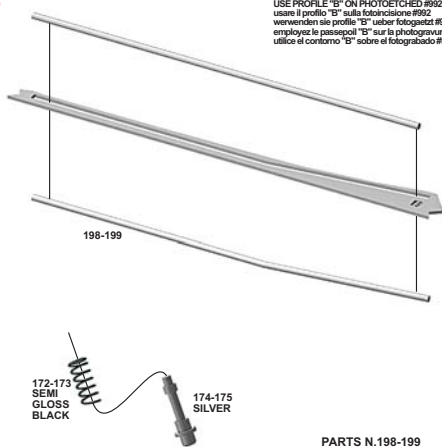
PARTS N.165
USE METAL SPRUE N.5

33



PARTS N.167
STEEL WIRE DIAM. 0,8 mm
LENGHT 25 mm

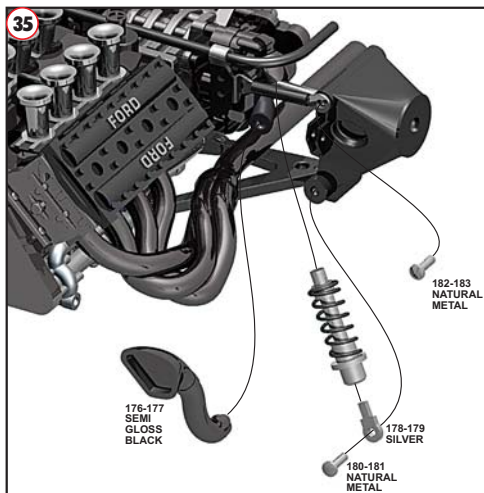
34



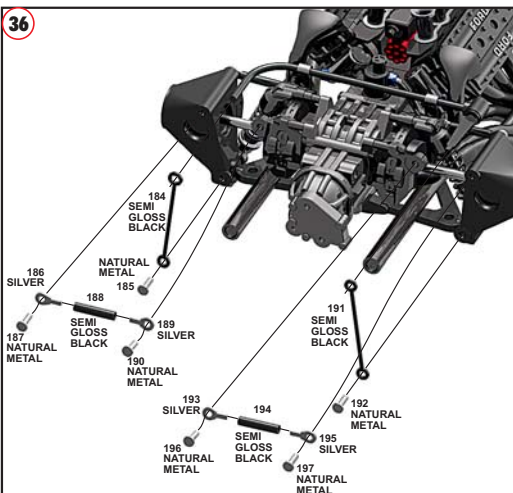
USE PROFILE "B" ON PHOTOETCHED #992
usare il profilo "B" sulla fotoincisione #992
verwenden sie profil "B" ueber fotogassatz #992
employez le passeprofil "B" sur la photogravure #992
utilice el contorno "B" sobre el fotografado #992

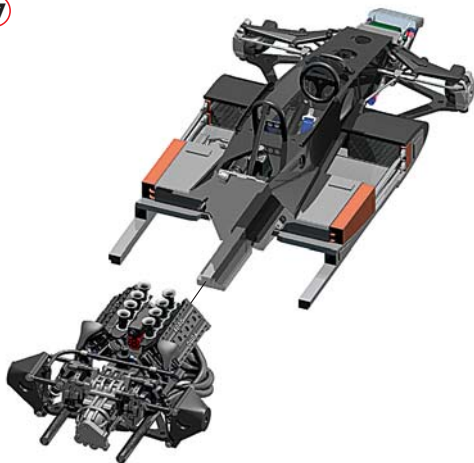
PARTS N.198-199
STEEL WIRE DIAM. 0,6 mm
LENGHT 40 mm

35

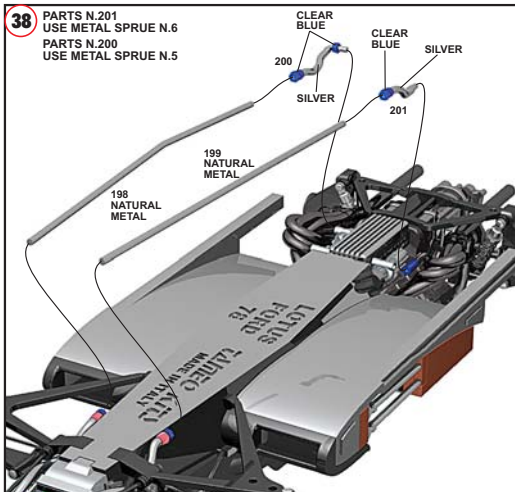
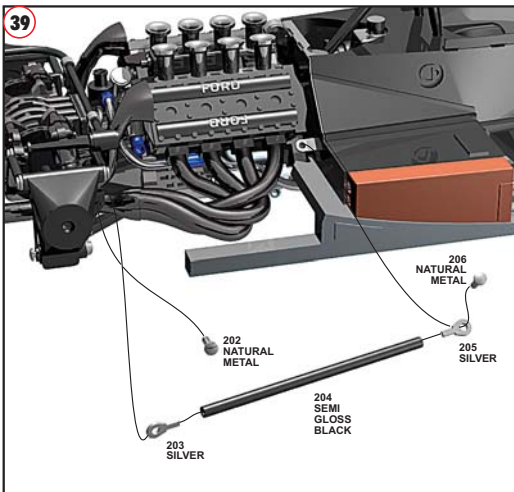
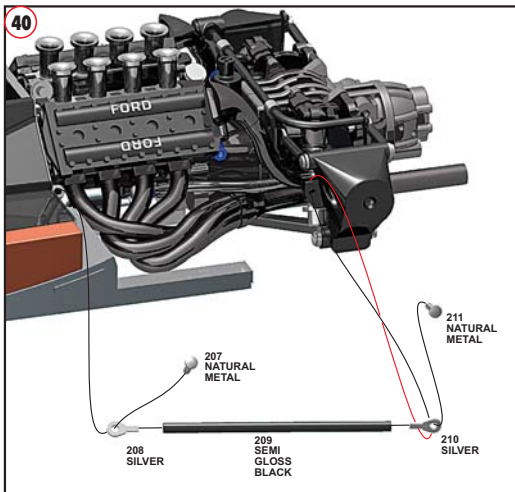


36

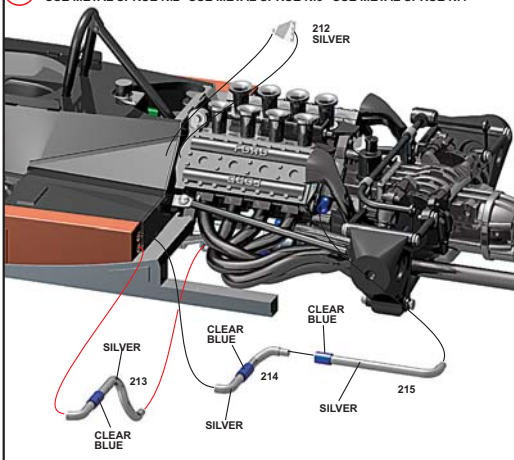
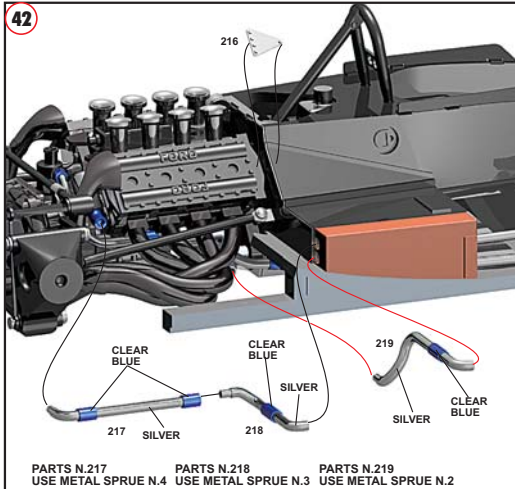


37**38**

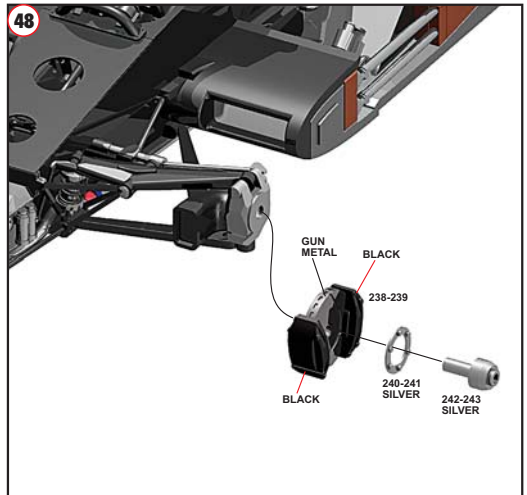
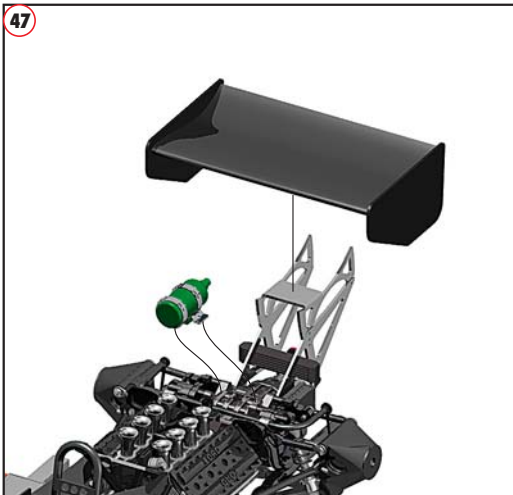
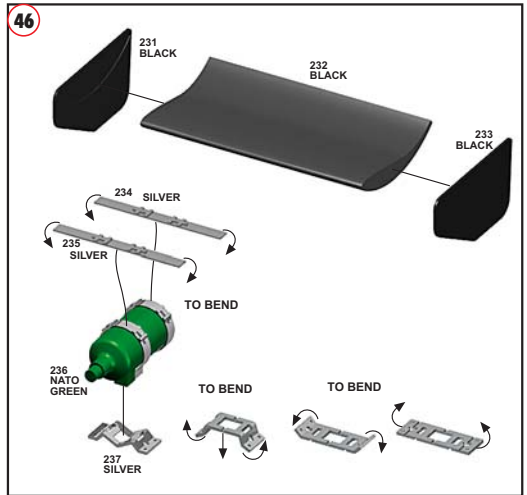
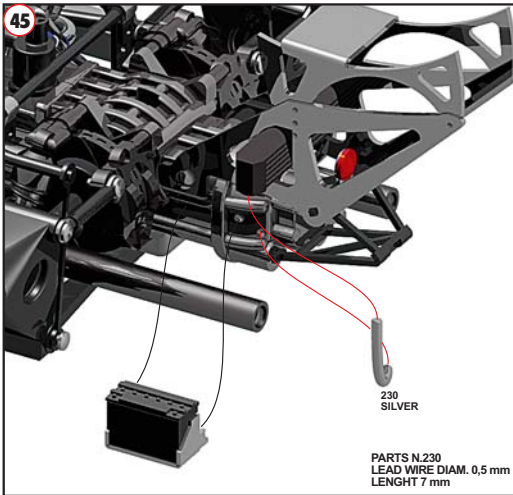
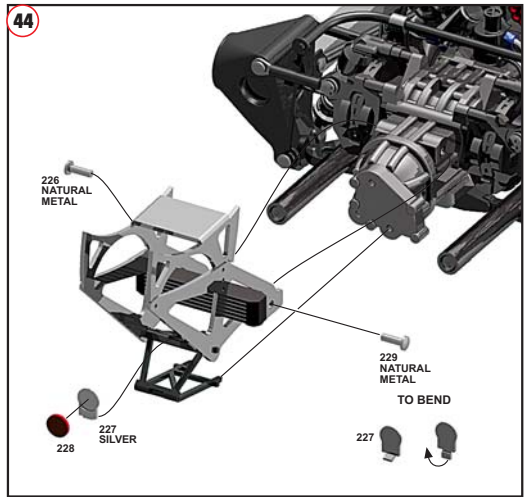
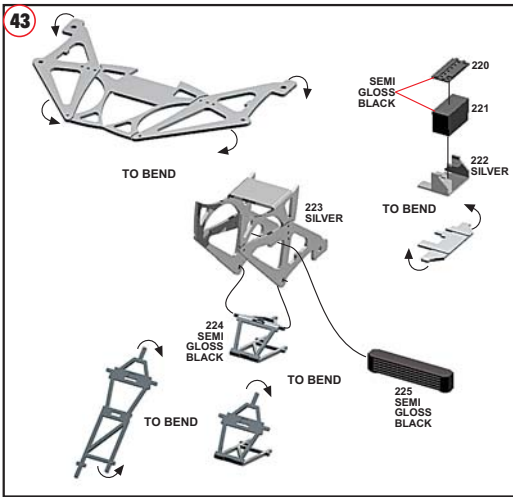
PARTS N.201
USE METAL SPRUE N.6
PARTS N.200
USE METAL SPRUE N.5

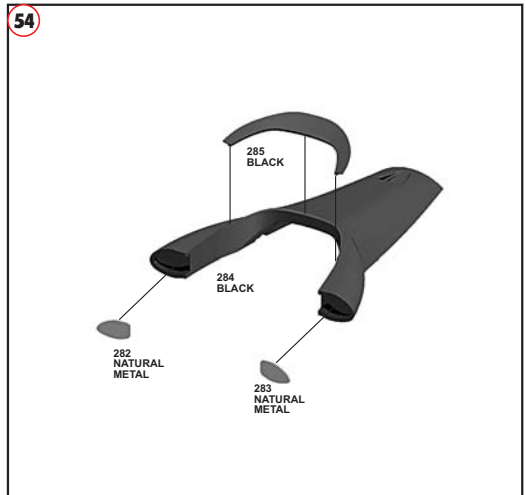
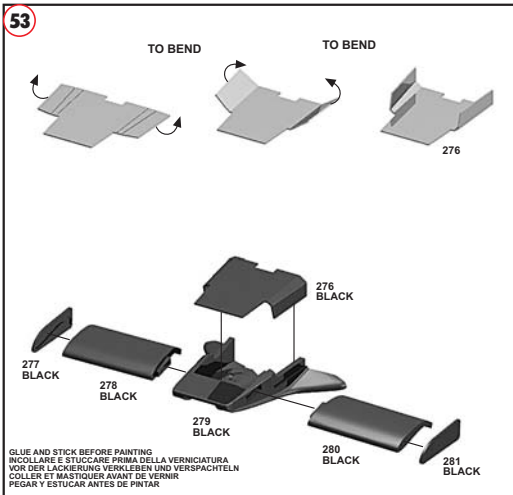
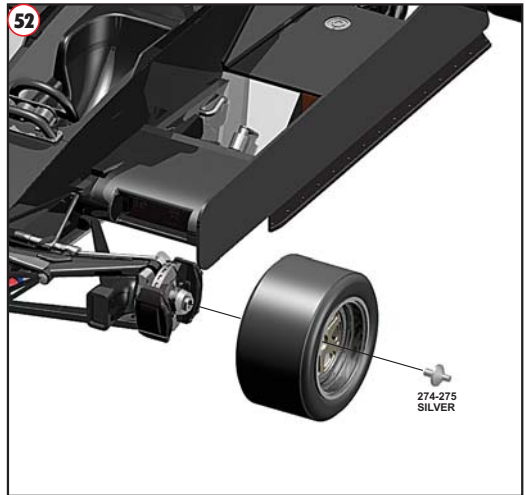
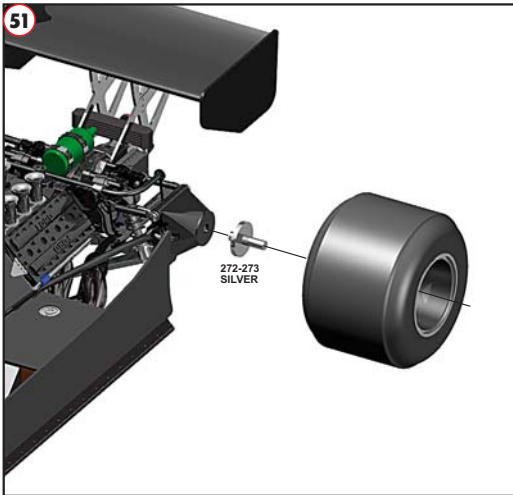
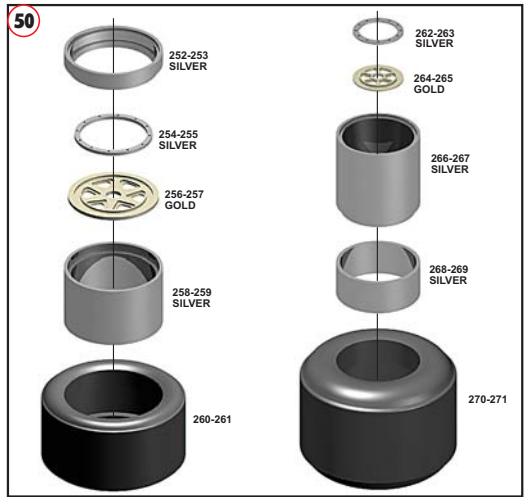
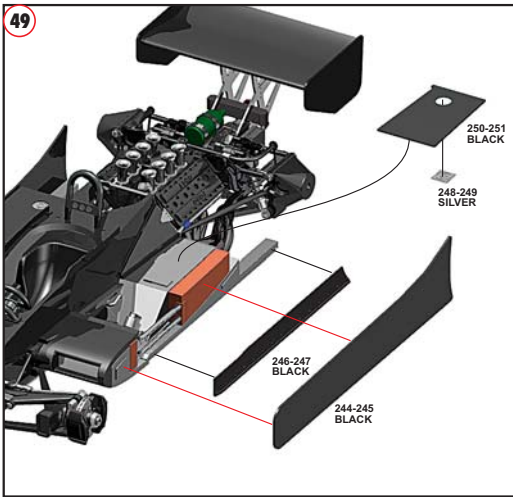
**39****40****41**

PARTS N.213 PARTS N.214 PARTS N.215
USE METAL SPRUE N.2 USE METAL SPRUE N.3 USE METAL SPRUE N.4

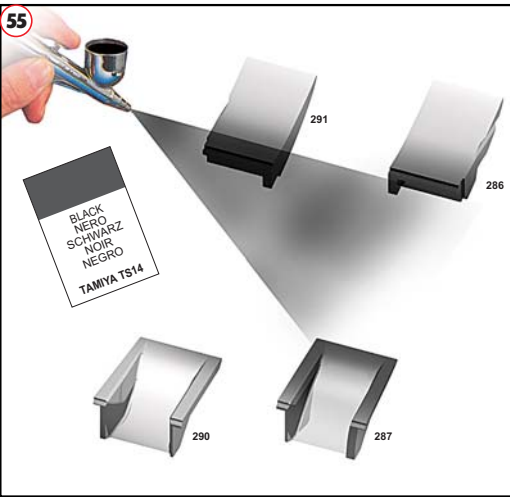
**42**

PARTS N.217 PARTS N.218 PARTS N.219
USE METAL SPRUE N.4 USE METAL SPRUE N.3 USE METAL SPRUE N.2

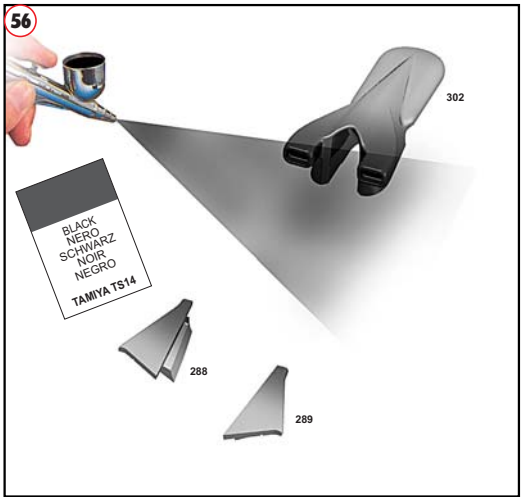




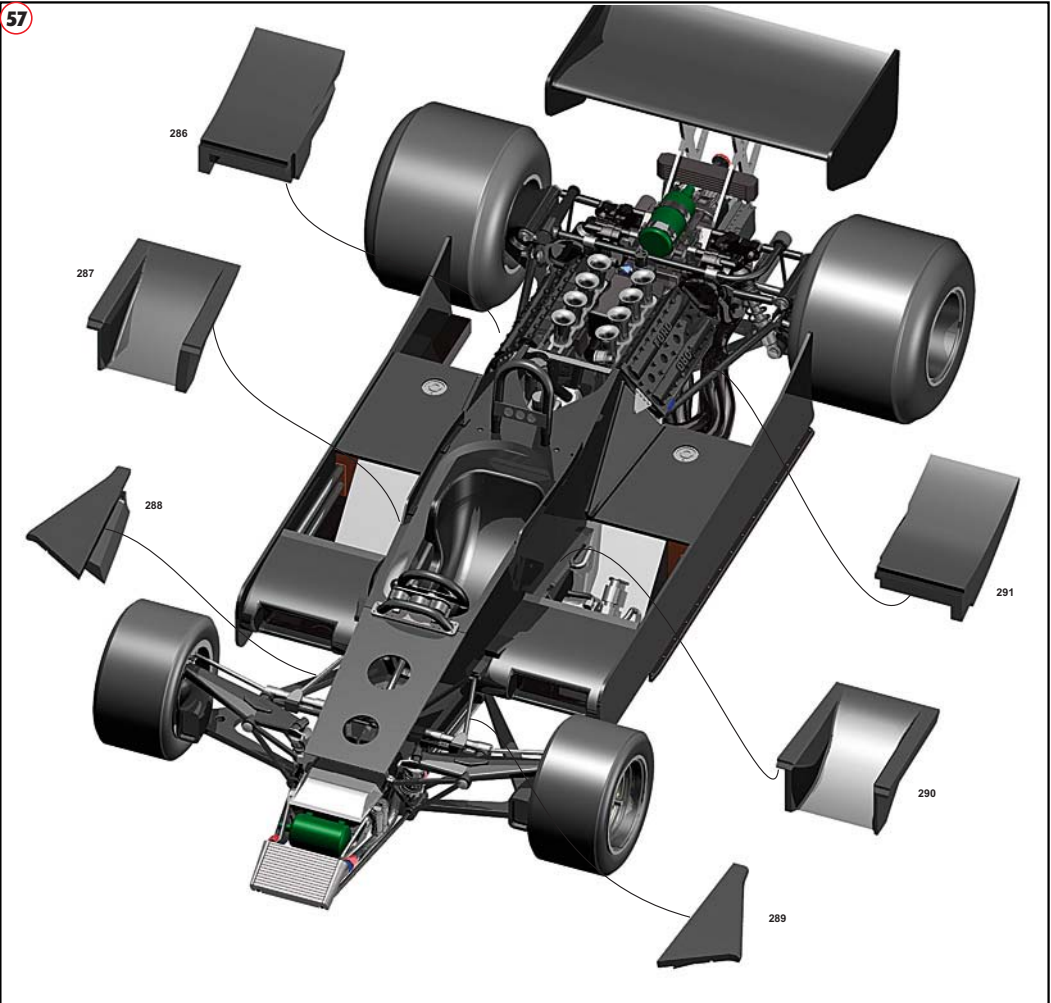
55



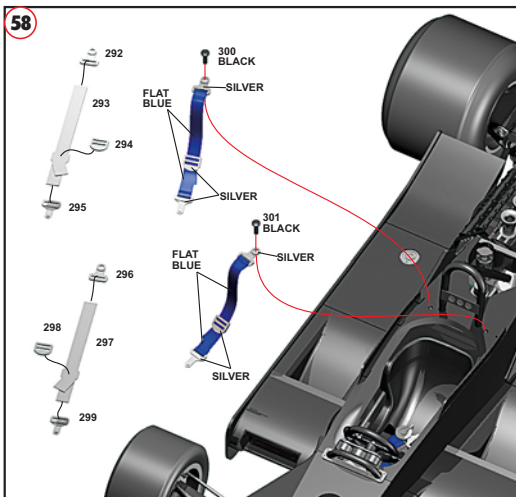
56



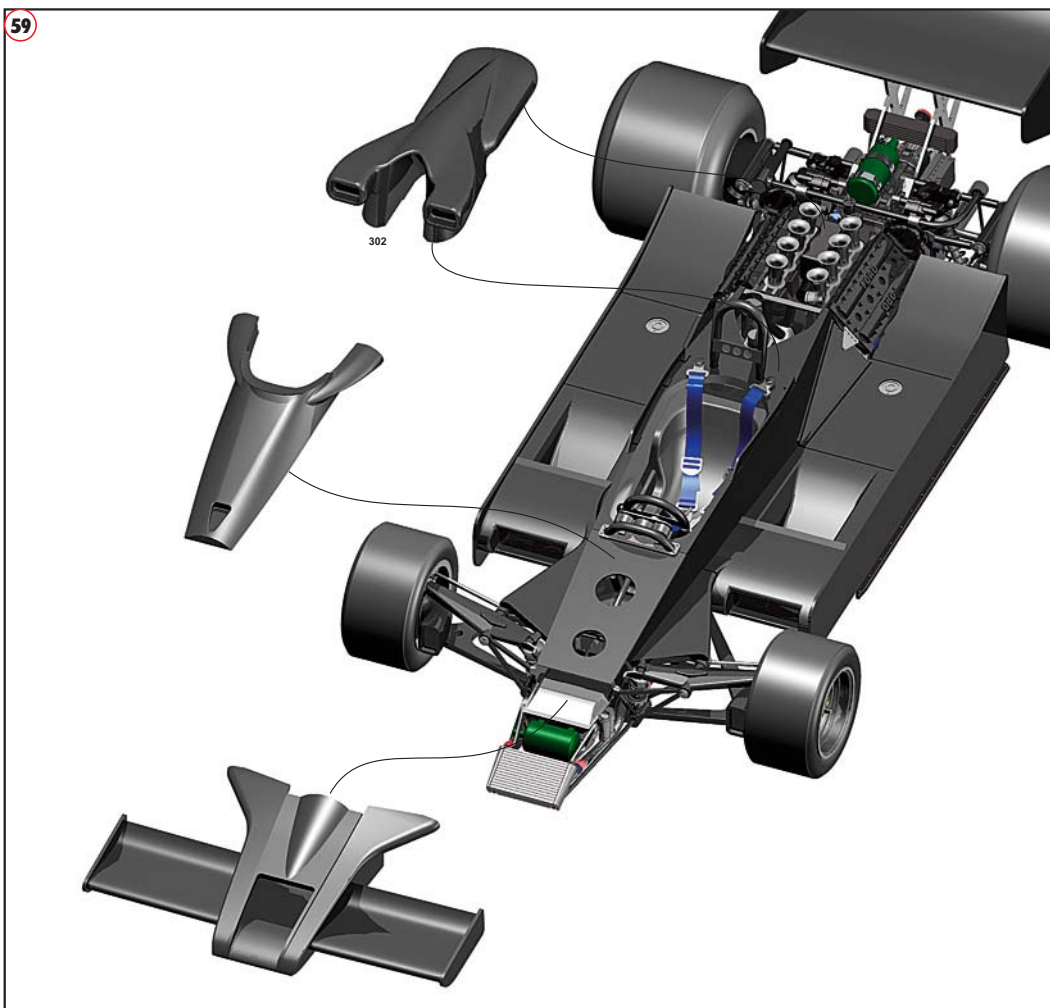
57



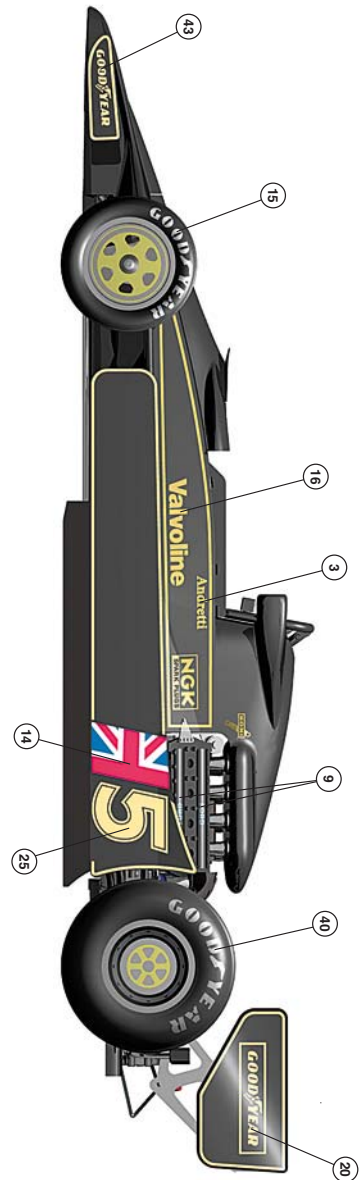
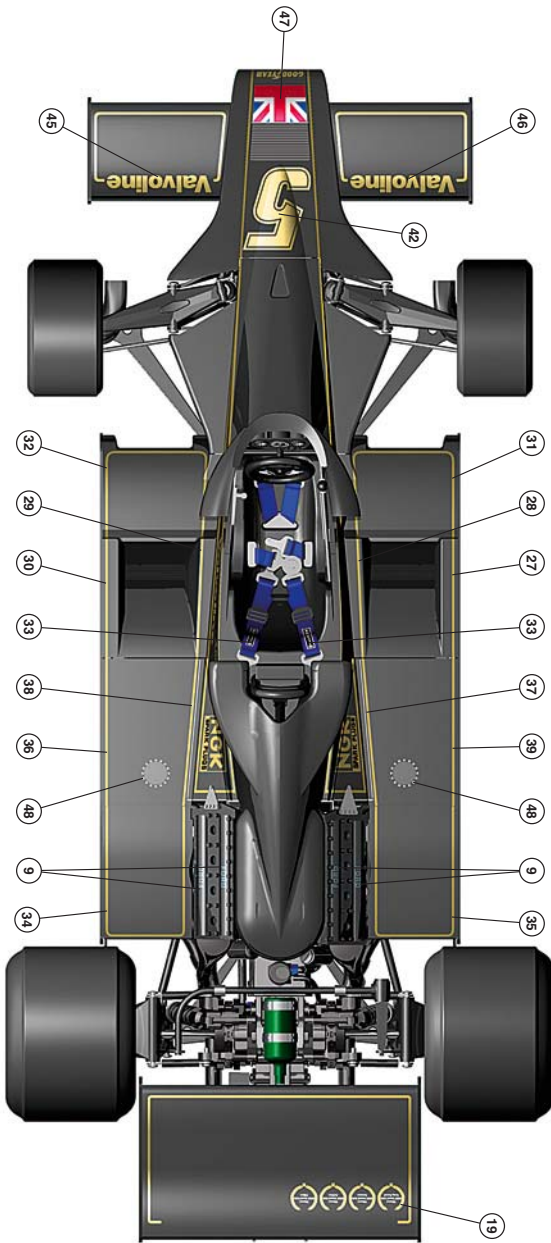
58



59



TMK 393 Lotus Ford 78 Italian G.P. 1977



5 - Mario Andretti

1st



6 - Gunnar Nilsson

Ret.